

压缩空气净化系统  
选型手册  
SELECTION MANUAL

节能·环保·可靠

COMPRESSED AIR PURIFICATION SYSTEM

上海涵延机械有限公司  
Shanghai HanYan Machinery Co., Ltd.

我们始终致力于超越客户不断增长的期望



Distributor

2025-03-20



全国免费服务热线:  
4008786085

# COMPANY PROFILE



## 愿景

> VISION

成为压缩空气净化行业公认的专家

## 使命

> MISSION

秉持卓越运营企业文化，我们居安思危、快速行动、正直诚信、高效协作、注重绩效。我们齐心协力，实现销售和利润双增长。

## 价值观

> VALUES

- 节能环保可靠
- 以客户为中心
- 承诺和履行
- 竞争力
- 诚信正直
- 理想的工作环境



## 企业简介

上海涵延机械有限公司坐落于上海市金山工业园区。是一家具有国际先进技术与管理模式的专业设计、研发、生产压缩空气净化设备的公司。

公司自行设计研发和生产的冷冻式压缩空气干燥机、压缩热再生吸附式干燥机、无热再生吸附式干燥机、微热再生吸附式干燥机、鼓风加热再生吸附式干燥机、低露点组合式干燥机、精密过滤器、后部冷却器、汽水分离器、高效除油器、自洁式过滤器、储气罐等系列产品，适合于各种空气压缩机配套，除去压缩空气中的水、油、尘，从而有效、彻底的解决低品质压缩空气给用户带来的烦恼。

涵延的产品已在光电、半导体、化工、钢铁、石化、电力、汽车、造船、铝业、化纤、玻璃、食品、电子、卷烟、纸业等各个行业的工程项目中发挥着重要作用。产品畅销全国三十多个省市，并且出口多个国家。

公司本着“生产高质量、高寿命、高可靠性、高节能、高环保，运行成本满足用户需求，帮助用户延长设备寿命，保护环境降低维护成本”的经营宗旨，秉承“快速响应，高效运作，竭诚服务客户”的服务理念，自成立以来在同行及产品涵盖的各行各业树立起了良好的声誉，我们愿借此与广大国内外客户建立亲密友好的合作关系，互赢互利，共谋发展。



# COMPANY QUALIFICATIONS

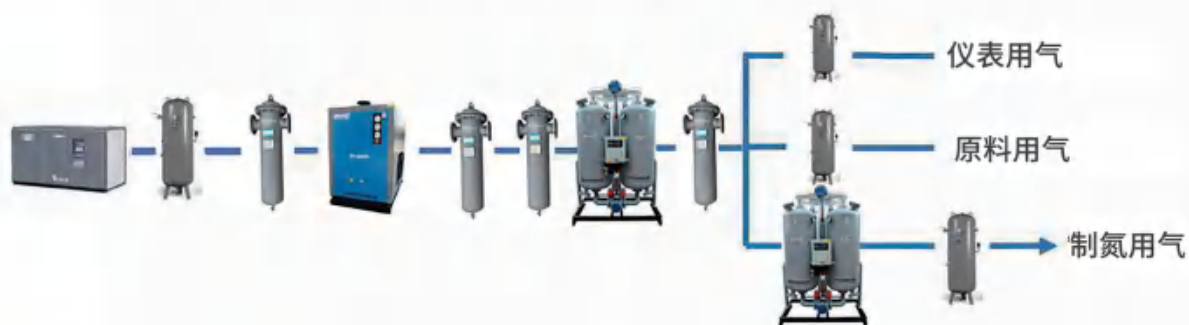
## 企业资质



## HANYAN 压缩空气系统配置图

现代工业中，安全而且取之不尽的压缩空气是仅次于电力的第二大动力能源，又是具有多种用途的工艺气源，然而含有大量粉尘、冷凝水、锈屑、油污混合在一起的未经处理的压缩空气是具有腐蚀性的，会使系统中橡胶、塑料、密封材料变质，堵塞小孔及滤网，造成阀类动作失灵或活动部件卡死、磨损。使气动元件动作失灵和漏气，污染产品，造成金属器件、管道生锈腐蚀。在寒冷地区，水分结冰会造成管道冻结或冻裂，使系统的可靠性和使用寿命大大降低，甚至造成重大的经济损失。

现在您不必为此烦恼，上海涵延将为您提供专业、系统的解决方案。



## HANYAN 冷冻式压缩空气干燥机用途优点



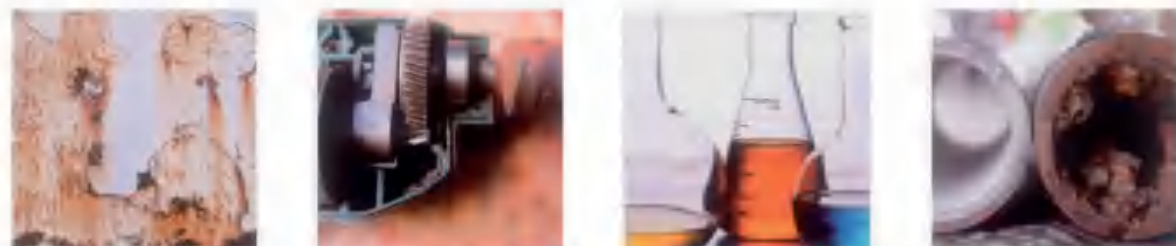
### 空气处理明智的投资

HY 干燥机能提供符合环保标准、低成本优势和高品质的干燥空气，对您的生产工序尤为重要。并实现降低运营成本、提高竞争优势、降低能源损耗、提高安全生产及产品质量、获得高收益的完美结合。

### 空气质量恶劣将增加成本

如果酸性油泥进入空气管网，它所造成的问题将很快出现，以下是一些常见的问题：

- 气动工具和设备损坏的频率加快，使用寿命降低。
- 最终产品及其它可能接触到压缩空气的材料将会被损坏或降低质量等级。
- 压缩空气管路被腐蚀，可能产生泄漏，浪费压缩空气，浪费能量。事实上，在 7bar 压力下一个仅有 3mm 的漏缝将造成 37KW 的能耗。



### 未经处理的压缩空气中隐藏的危害

我们周围的空气被压缩后，单位体积内所包含的水蒸气和粉尘的数量急剧上升。同时压缩过程使得空气中的水蒸气与油雾凝结成小液滴，然后与高浓度的灰尘混合形成多半为酸性的油泥。如果没有压缩空气后处理设备，这些酸性油泥将会进入空气管路，腐蚀管路材料，破坏气动工具、设备，影响最终产品质量。



### 针对能耗问题的简单解决方案

HY 冷干机系列提供可靠而又低能耗的空气净化解决方案。为了防止压缩空气中冷凝水析出，以及由此产生的腐蚀及设备损坏，我们必须对压缩空气做干燥处理，这也是 HY 冷冻式干燥机的主要任务。HY 冷冻式干燥机可以将水份从压缩空气中除

## HANYAN 冷冻式压缩空气干燥机工作原理

利用低温冷媒与压缩空气做热交换，来吸收空气中之热量，降低空气温度，使空气中之水份凝结成水滴，再利用分离器将水与空气分离，而冷凝水经由排水器排出空气系统，以降低压缩空气中含水量，除水效果可达 99%，达到干燥效果。将空气温度降的越低，产生的冷凝水越多，压力露点可达 3 ~ 10°C，此一物理性，也正是冷干机之干燥原理。

### HY 系列冷冻式干燥机



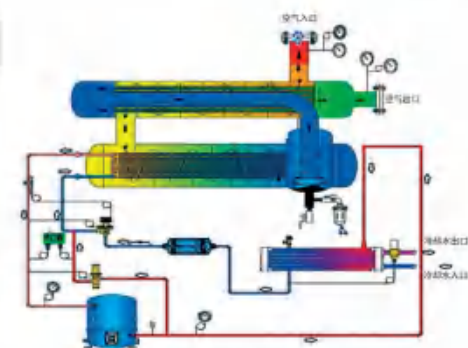
松下压缩机



谷轮压缩机

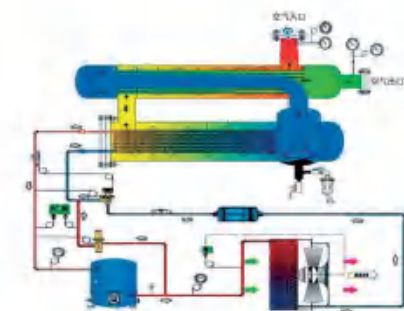


美优乐压缩机



水冷冷冻式干燥机原理图

### 旋风分离器



风冷冷冻式干燥机原理图

### 产品优点

1. 运行可靠：负载自动调节、高质量的零部件配置、高效制冷控制系统。
2. 性能优异：较大的设计余量、平稳且优异的露点性能、出厂前 100% 通过性能测试。
3. 新型环保：采用新型环保型制冷剂、制冷效率高。
4. 高效节能：提高气动工具及设备的使用寿命与可靠性；减少对气动工具、设备及管路的维修次数；减低停机维护的次数。减少管路泄漏、降低能耗；将最终产品质量受水份影响的可能性降至最低。
5. 安装简便：所有部件都经过调试、单一电气接口直接安装即可运行。
6. 维护简单：维护时间少，维护间隔时间长，几乎不需要更换零部件。

## HY 系列标准高温风冷型冷冻式干燥机

### 技术参数

### TECHNICAL PARAMETERS

进气温度	高温型≤80°C
压力露点	2~10°C
工作压力	0.7~1.0 MPa(1.3-5.0 MPa可接受订制;0.1~0.5 MPa可接受订制)
环境温度	2~40°C
冷却方式	风冷
安装方式	室内无基础安装



### 同系列产品参数

### PRODUCT PARAMETERS OF THE SAME SERIES

型号	空气处理量 m³/min	电源 V/Hz/P	制冷剂	机台总耗电 KW	压缩机 功率 KW	风机 功率 W	空气接管 口径	设备 重量 KG	外型尺寸 mm		
									长	宽	高
HY-10FH	1.35	220V/50Hz/1P (可定制 60Hz)	R22/R134A	0.6	0.555	45	G1"	78	650	450	740
HY-15FH	1.7		R22/R134A	0.645	0.6	45	G1"	88	650	450	740
HY-20FH	2.6		R22/R407C	0.838	0.75	88	G1.5"	108	650	450	740
HY-30FH	3.8		R22/R407C	1.118	1	118	G1.5"	123	900	500	865
HY-40FH	5.2		R22/R407C	1.393	1.275	118	G1.5"	133	900	500	865
HY-50FH	7.2		R22/R407C	1.908	1.79	118	G1.5"	143	900	500	865
HY-60FH	8.5		R22/R407C	2.076	1.9	176	G2"	152	1200	600	957
HY-75FH	11		R22/R407C	2.226	2.05	176	G2"	215	1200	600	957
HY-85FH	13.5		R22/R407C	2.656	2.42	236	G2"	276	1200	600	957
HY-100FH	15.2		R22/R407C	3.052	2.68	372	DN65	335	1450	700	1285
HY-125FH	18.5	R22/R407C	3.657	3.285	372	DN65	397	1450	700	1285	
HY-150FH	22	R22/R407C	4.742	4.37	372	DN80	435	1550	900	1550	
HY-175FH	25.5	R22/R407C	4.742	4.37	372	DN80	486	1550	900	1550	
HY-185FH	28.5	R22/R407C	5.28	4.8	480	DN100	529	1550	900	1550	
HY-200FH	30	380V/50Hz/ 3P(可定制 60Hz)	R22/R407C	6.39	5.91	960	DN100	585	1800	1000	1600
HY-250FH	35		R22/R407C	7.6	6.77	960	DN100	650	1800	1000	1600
HY-285FH	40		R22/R407C	8	7.12	960	DN100	722	1800	1000	1600
HY-300FH	45		R22/R407C	8.66	7.7	960	DN125	872	1900	1100	1770
HY-350FH	55		R22/R407C	9.9	8.94	960	DN125	922	1900	1100	1770
HY-400FH	65		R22/R407C	10.38	8.94	1440	DN125	1050	1900	1100	1770
HY-500FH	75		R22/R407C	11.8	10.36	1440	DN150	1120	2250	1450	1900
HY-600FH	85		R22/R407C	13	11.12	1880	DN150	1280	2250	1450	1900
HY-650FH	95		R22/R407C	17.2	15.4	1880	DN150	1480	2250	1450	1900
HY-750FH	110		R22/R407C	20.88	17.88	3000	DN150	1780	2500	1720	2190
HY-850FH	135	R22/R407C	21.9	18.9	3000	DN150	2100	2670	1720	2190	
HY-1000FH	165	R22/R407C	24	20.7	3300	DN200	2450	2670	1720	2190	

\*注:可以接受不锈钢定制;表中参数仅供参考,如有变动,恕不另行通知。

## HY 系列标准水冷型冷冻式干燥机

### 技术参数

### TECHNICAL PARAMETERS

进气温度	标准型≤45°C
压力露点	2~10°C
冷却水温度	≤32°C
冷却方式	水冷
工作压力	0.7~1.0MPa(1.3~5.0MPa可接受订制;0.1~0.5MPa可接受订制)
冷却水压力	0.2~0.4MPa
冷却水	工业循环水
安装方式	室内无基础安装



### 同系列产品参数

### PRODUCT PARAMETERS OF THE SAME SERIES

型号	空气处理量 m³/min	电源 V/Hz/P	制冷剂	机台总耗电 KW	压缩机 功率 KW	冷却水 循环量 m³/Hr	冷凝器 RT	冷凝器 水管口径	空气接管 口径	设备 重量 KG	外型尺寸 mm		
											长	宽	高
HY-75SL	11	220V/50Hz/ 1P(可定制 60Hz)	R22/R407C	1.91	1.9	1.3	3	G3/4"	G2"	185	1200	600	957
HY-85SL	13.5		R22/R407C	2.06	2.05	1.6	3	G3/4"	G2"	245	1200	600	957
HY-100SL	15.2		R22/R407C	2.43	2.42	1.6	3	G3/4"	DN65	310	1450	700	1285
HY-125SL	18.5		R22/R407C	2.69	2.68	2.8	3	G3/4"	DN65	365	1450	700	1285
HY-150SL	22		R22/R407C	3.295	3.285	3	3	G1"	DN80	405	1550	900	1550
HY-175SL	25.5		R22/R407C	4.38	4.37	3.8	4	G1"	DN80	452	1550	900	1550
HY-185SL	28.5		R22/R407C	4.38	4.37	3.8	4	G1"	DN100	498	1550	900	1550
HY-200SL	30		R22/R407C	4.82	4.8	4.5	5	G1"	DN100	566	1800	1000	1600
HY-250SL	35		R22/R407C	5.93	5.91	4.8	5	G1.5"	DN100	595	1800	1000	1600
HY-285SL	40		R22/R407C	5.93	5.91	4.8	5	G1.5"	DN100	690	1800	1000	1600
HY-300SL	45	R22/R407C	6.79	6.77	4.8	6	G1.5"	DN125	830	1900	1100	1770	
HY-350SL	55	R22/R407C	7.73	7.7	5.8	7.5	G1.5"	DN125	895	1900	1100	1770	
HY-400SL	65	R22/R407C	8.97	8.94	6.9	7.5	G1.5"	DN125	956	1900	1100	1770	
HY-500SL	75	R22/R407C	8.97	8.94	7.9	9	G1.5"	DN150	1095	2250	1450	1900	
HY-600SL	85	R22/R407C	10.39	10.36	9	10	G1.5"	DN150	1235	2250	1450	1900	
HY-650SL	95	380V/50Hz/ 3P(可定制 60Hz)	R22/R407C	15.43	15.4	10.8	12	G2"	DN150	1420	2250	1450	1900
HY-750SL	110		R22/R407C	17.9	17.88	12	15	G2"	DN150	1570	2500	1720	2190
HY-850SL	135		R22/R407C	17.9	17.88	15	18	DN50	DN150	1650	2670	1720	2190
HY-1000SL	165		R22/R407C	20.75	20.7	18	22	DN50	DN200	2000	2670	1720	2190
HY-1250SL	185		R22/R407C	22.3	22	18	22	DN65	DN200	2350	2800	1900	2020
HY-1500SL	220		R22/R407C	23.1	23	22	26	DN65	DN200	2650	3000	1900	2020
HY-1750SL	255		R22/R407C	25.2	25	27	30	DN80	DN250	3050	3200	2000	2050
HY-1850SL	285		R22/R407C	28.9	28.5	31.5	34	DN80	DN250	3420	3500	2000	2050
HY-2000SL	320		R22/R407C	30.15	30	35	50	DN80	DN250	3680	3700	2000	2050
HY-2500SL	350		R22/R407C	32.5	32.3	45	50	DN100	DN300	3900	3800	2100	2250
HY-2850SL	400	R22/R407C	35.2	35	55	65	DN100	DN300	4105	4000	2100	2250	
HY-3000SL	450	R22/R407C	40.23	40	63	74	DN100	DN350	4432	4200	2200	2250	
HY-3250SL	500	R22/R407C	45.25	45	75	86	DN125	DN350	4760	4500	2200	2350	
HY-3500SL	550	R22/R407C	52.3	52	86	100	DN125	DN400	5080	4800	2300	2350	
HY-4000SL	620	R22/R407C	60.35	60	97	115	DN125	DN400	5280	4800	2300	2350	

\*注:可以接受不锈钢定制;表中参数仅供参考,如有变动,恕不另行通知。

## HY 系列标准高温水冷型冷冻式干燥机

### 技术参数

### TECHNICAL PARAMETERS

进气温度	高温型≤80°C
工作压力	0.7-1.0MPa (1.3-5.0MPa可接受订制; 0.1-0.5MPa可接受订制)
压力露点	2-10°C
冷却水温度	≤32°C
冷却水压力	0.2-0.4MPa
冷却方式	水冷
冷却水	工业循环水
安装方式	室内无基础安装



### 同系列产品参数

### PRODUCT PARAMETERS OF THE SAME SERIES

型号	空气处理量 m³/min	电源 V/Hz/P	制冷剂	机台总耗电 kw	压缩机 功率 kw	冷却水 循环量 m³/Hr	冷凝器 RT	冷凝器 水管 口径	空气接 管口径	设备 重量 KG	外型尺寸 mm		
											长	宽	高
HY-60SH	8.5	220V/50Hz/1P	R22/R407C	1.91	1.9	2.5	3	G3/4"	G2"	142	1200	600	957
HY-75SH	11	(可定制)	R22/R407C	2.06	2.05	3.2	3	G3/4"	G2"	196	1200	600	957
HY-85SH	13.5	60Hz)	R22/R407C	2.43	2.42	3.2	3	G3/4"	G2"	260	1200	600	957
HY-100SH	15.2		R22/R407C	2.69	2.68	5.7	3	G3/4"	DN65	320	1450	700	1285
HY-125SH	18.5		R22/R407C	3.295	3.285	6	3	G3/4"	DN65	385	1450	700	1285
HY-150SH	22		R22/R407C	4.38	4.37	7.3	4	G1"	DN80	415	1550	900	1550
HY-175SH	25.5		R22/R407C	4.38	4.37	8	4	G1"	DN80	472	1550	900	1550
HY-185SH	28.5		R22/R407C	4.82	4.8	9	5	G1"	DN100	518	1550	900	1550
HY-200SH	30		R22/R407C	5.93	5.91	10	5	G1"	DN100	576	1800	1000	1600
HY-250SH	35		R22/R407C	5.93	5.91	11	5	G1.5"	DN100	640	1800	1000	1600
HY-285SH	40		R22/R407C	6.79	6.77	12	6	G1.5"	DN100	790	1800	1000	1600
HY-300SH	45		R22/R407C	7.73	7.7	13	7.5	G1.5"	DN125	850	1900	1100	1770
HY-350SH	55		R22/R407C	8.97	8.94	15	7.5	G1.5"	DN125	910	1900	1100	1770
HY-400SH	65		R22/R407C	8.97	8.94	18	9	G1.5"	DN125	1090	1900	1100	1770
HY-500SH	75		R22/R407C	10.39	10.36	20	10	G1.5"	DN150	1210	2250	1450	1900
HY-600SH	85	380V/50Hz/	R22/R407C	11.15	11.12	23	12	G1.5"	DN150	1370	2250	1450	1900
HY-650SH	95	3P(可定制)	R22/R407C	15.43	15.4	30	15	G2"	DN150	1490	2250	1450	1900
HY-750SH	110	60Hz)	R22/R407C	17.9	17.88	36	18	G2"	DN150	1710	2500	1720	2190
HY-850SH	135		R22/R407C	17.9	17.88	38	22	DN50	DN150	1830	2670	1720	2190
HY-1000SH	165		R22/R407C	20.75	20.7	45	22	DN50	DN200	2100	2670	1720	2190
HY-1250SH	185		R22/R407C	22.3	22	54	26	DN65	DN200	2500	2800	1900	2020
HY-1500SH	220		R22/R407C	23.1	23	60	26	DN65	DN200	2750	3000	1900	2020
HY-1750SH	255		R22/R407C	25.2	25	65	30	DN80	DN250	3200	3200	2000	2050
HY-1850SH	285		R22/R407C	28.9	28.5	72	34	DN80	DN250	3570	3500	2000	2050
HY-2000SH	320		R22/R407C	30.15	30	90	50	DN80	DN250	3990	3700	2000	2050
HY-2500SH	350		R22/R407C	32.5	32.3	108	50	DN100	DN300	4500	3800	2100	2250
HY-2850SH	400		R22/R407C	35.2	35	115	65	DN100	DN300	4700	4000	2100	2250
HY-3000SH	450		R22/R407C	40.23	40	128	74	DN100	DN350	4980	4200	2200	2250
HY-3250SH	500		R22/R407C	45.25	45	135	86	DN125	DN350	5350	4500	2200	2350
HY-3500SH	550		R22/R407C	52.3	52	146	100	DN125	DN400	5780	4800	2300	2350

\*注：可以接受不锈钢定制；表中参数仅供参考，如有变动，恕不另行通知。

## 双核高效节能冷干机

该机型改变传统冷干机单一功能，简化了复杂的现场安装工序，一机解决安装使用中多种痛点，不会出现因客户图纸问题或安装失误造成机器无法正常使用。节约大量安装时间及耗材，更安全、高效、环保、便捷。

### 技术参数

### TECHNICAL PARAMETERS

进气温度	高温型≤80°C
工作压力	0.7-1.0MPa(1.3-5.0MPa可接受订制;0.1-0.5MPa可接受订制)
压力露点	2-10°C
过滤精度	0.01μ
环境温度	2-38°C
冷却方式	风冷
安装方式	室内无基础安装



### 同系列产品参数

### PRODUCT PARAMETERS OF THE SAME SERIES

型号	空气处理量 m³/min	电源 V/Hz/P	制冷剂	机台总耗电 KW	压缩机 功率 KW	风机 功率 W	空气接管 口径	设备 重量 KG	外型尺寸 mm		
									长	宽	高
HY-10FHC	1.35	220V/50Hz/ 1P(可定制) 60Hz)	R22/R134A	0.6	0.555	45	G1"	94	700	500	800
HY-15FHC	1.7		R22/R134A	0.645	0.6	45	G1"	106	700	500	800
HY-20FHC	2.6		R22/R407C	0.838	0.75	88	G1"	130	700	500	800
HY-30FHC	3.8		R22/R407C	1.118	1	118	G1.5"	148	920	650	920
HY-40FHC	5.2		R22/R407C	1.393	1.275	118	G1.5"	160	920	650	920
HY-50FHC	7.2		R22/R407C	1.908	1.79	118	G1.5"	172	920	650	920
HY-60FHC	8.5		R22/R407C	2.076	1.9	176	G2"	183	1150	700	1135
HY-75FHC	11		R22/R407C	2.226	2.05	176	G2"	258	1150	700	1135
HY-85FHC	13.5		R22/R407C	2.656	2.42	236	G2"	330	1150	700	1135
HY-100FHC	15.2		R22/R407C	3.052	2.68	372	DN65	402	1450	900	1210
HY-125FHC	18.5	R22/R407C	3.657	3.285	372	DN65	476	1450	900	1210	
HY-150FHC	22	R22/R407C	4.742	4.37	372	DN80	566	1600	1150	1580	
HY-175FHC	25.5	R22/R407C	4.742	4.37	372	DN80	632	1600	1150	1580	
HY-185FHC	28.5	380V/50Hz/ 3P(可定制) 60Hz)	R22/R407C	5.28	4.8	480	DN100	700	1600	1150	1580
HY-200FHC	30		R22/R407C	6.39	5.91	480	DN100	760	2000	1200	1740
HY-250FHC	35		R22/R407C	7.25	6.77	480	DN100	845	2000	1200	1740
HY-285FHC	40		R22/R407C	7.25	6.77	960	DN100	940	2000	1200	1740
HY-300FHC	45		R22/R407C	8.66	7.7	960	DN125	1135	2300	1400	1955
HY-350FHC	55		R22/R407C	9.9	8.94	960	DN125	1296	2300	1400	1955
HY-400FHC	65		R22/R407C	10.38	8.94	1440	DN125	1352	2300	1400	1955

\*注：可以接受不锈钢定制；集装式冷干机空气入口前置一级过滤器，空气出口后置两级过滤器。表中参数仅供参考，如有变动，恕不另行通知。

## 不锈钢板换节能型冷干机

### 技术参数

### TECHNICAL PARAMETERS

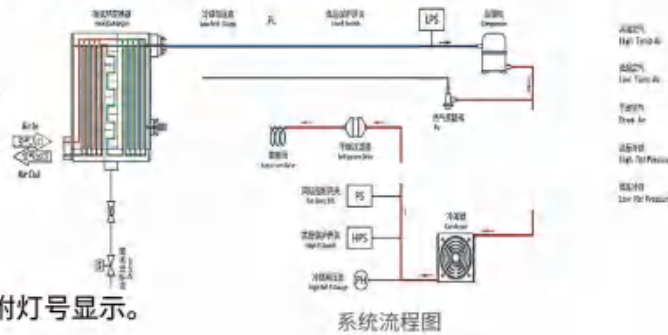
进气温度	≤60°C
工作压力	0.7~1.6 MPa
压力露点	2~10°C
环境温度	2~40°C
安装方式	室内无基础安装



### 产品特点

### PRODUCT FEATURES

- 全不锈钢热交换器与空气管路：零生锈、耐腐蚀、寿命长。
- 专利高效水分离设计：排水器不堵塞。
- 全系列配备热气旁通阀，冷媒管路不结冰。
- 可调式压力控制开关：风扇启、停更精准。
- 超大回温设计：空气出口不结露。
- 超强冷凝风扇：不怕恶劣环境。
- 电子式排水器，配备过载保险丝，接线盒附灯号显示。
- 优异热传导效率，有效缩小占地面积。



### 同系列产品参数

### PRODUCT PARAMETERS OF THE SAME SERIES

型号	空气处理量 m³/min	电源 V/Hz/P	制冷剂	机台总耗电 KW	压缩机功率 KW	风机功率 W	空气接管口径	设备重量 KG	外型尺寸 mm		
									长	宽	高
HYES-10FH	1.35	220/50	R134A	0.6	0.555	45	G3/4"	48	690	290	685
HYES-15FH	1.8	220/50	R410A (R407C)	0.645	0.6	45	G3/4"	57	690	290	685
HYES-20FH	2.6	220/50	R410A (R407C)	0.838	0.75	88	G3/4"	76	690	290	685
HYES-30FH	3.8	220/50	R410A (R407C)	1.118	1	118	G1"	87	800	450	850
HYES-40FH	5.2	220/50	R410A (R407C)	1.393	1.275	118	G1"	95	800	450	850
HYES-50FH	7.2	220/50	R410A (R407C)	1.908	1.79	118	G1.5"	110	800	450	850
HYES-60FH	8.5	220/50	R410A (R407C)	2.076	1.9	176	G1.5"	148	1150	600	937
HYES-75FH	11	220/50	R410A (R407C)	2.226	2.05	176	G2"	165	1150	600	937
HYES-85FH	13.5	220/50	R410A (R407C)	2.656	2.42	236	G2"	196	1150	600	937
HYES-100FH	15.2	380/50	R410A (R407C)	3.052	2.68	372	G2"	235	1150	600	937
HYES-125FH	18.5	380/50	R410A (R407C)	3.657	3.285	372	G2"	265	1450	700	1155
HYES-150FH	22	380/50	R410A (R407C)	4.742	4.37	372	DN65	297	1450	700	1155
HYES-175FH	25.5	380/50	R410A (R407C)	4.742	4.37	372	DN80	300	1450	700	1155
HYES-185FH	28.5	380/50	R410A (R407C)	5.28	4.8	480	DN80	325	1450	700	1155
HYES-200FH	30	380/50	R410A (R407C)	6.39	5.91	480	DN80	360	1450	700	1155
HYES-250FH	35	380/50	R410A (R407C)	7.25	6.77	480	DN80	420	1550	900	1550
HYES-285FH	40	380/50	R410A (R407C)	7.25	6.77	480	DN80	470	1550	900	1550
HYES-300FH	45	380/50	R410A (R407C)	8.66	7.7	960	DN125	520	1800	1000	1600
HYES-350FH	55	380/50	R410A (R407C)	9.9	8.94	960	DN125	620	1800	1000	1600

\*注：可以接受不锈钢定制；表中参数仅供参考，如有变动，恕不另行通知。

## 无热再生吸附式干燥机

### 技术参数

### TECHNICAL PARAMETERS

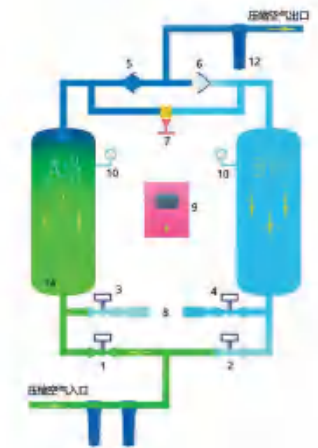
工作压力	0.7~1.0MPa(1.3-5.0MPa可接受定制)	压力露点	-20~-40°C(-70°C接受定制)
进气温度	≤38°C	吸附剂	活性氧化铝或分子筛
环境温度	≤50°C	工作方式	A,B塔自动转换,连续工作
再生气耗	12%	电源	220V/50Hz(其他电压可接受定制)
压力损耗	≤0.02MPa	耗电量	100W
控制方式	全自动控制(可编程序PLC控制可选)	安装方式	室内无基础安装
再生方式	无热再生	循环周期	4~10分钟可调
进气含油量	≤0.01ppm		

### 同系列产品参数

### PRODUCT PARAMETERS OF THE SAME SERIES

型号	空气处理量 m³/min	电源 V/Hz/P	功率 KW	空气接管口径	设备重量 KG	外型尺寸 mm		
						长	宽	高
HY-10RW	1.35	220V/1PH/50HZ	0.1	G1"	125	800	600	1400
HY-15RW	1.7	220V/1PH/50HZ	0.1	G1"	140	800	600	1400
HY-20RW	2.6	220V/1PH/50HZ	0.1	G1"	154	800	600	1470
HY-30RW	3.8	220V/1PH/50HZ	0.1	G1"	199	800	600	1480
HY-40RW	5.2	220V/1PH/50HZ	0.1	G1.5"	240	1000	650	1660
HY-50RW	7.2	220V/1PH/50HZ	0.1	G1.5"	275	1000	650	1800
HY-60RW	8.5	220V/1PH/50HZ	0.1	G2"	317	1000	650	1850
HY-75RW	11	220V/1PH/50HZ	0.1	G2"	412	1150	750	1900
HY-85RW	13.5	220V/1PH/50HZ	0.1	G2"	441	1150	750	1800
HY-100RW	15.2	220V/1PH/50HZ	0.1	DN65	465	1150	750	2000
HY-125RW	18.5	220V/1PH/50HZ	0.1	DN65	608	1350	800	2020
HY-150RW	22	220V/1PH/50HZ	0.1	DN80	723	1350	800	2070
HY-175RW	25.5	220V/1PH/50HZ	0.1	DN80	781	1350	800	2200
HY-185RW	28.5	220V/1PH/50HZ	0.1	DN80	897	1500	900	2200
HY-200RW	30	220V/1PH/50HZ	0.1	DN100	1021	1500	900	2330
HY-250RW	35	220V/1PH/50HZ	0.1	DN100	1052	1500	900	2380
HY-285RW	40	220V/1PH/50HZ	0.1	DN100	1245	1800	1000	2200
HY-300RW	45	220V/1PH/50HZ	0.1	DN100	1300	1800	1000	2450
HY-350RW	55	220V/1PH/50HZ	0.1	DN125	1496	1800	1000	2625
HY-400RW	65	220V/1PH/50HZ	0.1	DN125	1965	2000	1100	2750
HY-500RW	75	220V/1PH/50HZ	0.1	DN150	2243	2100	1200	2750
HY-600RW	85	220V/1PH/50HZ	0.1	DN150	2509	2450	1350	2740
HY-650RW	95	220V/1PH/50HZ	0.1	DN150	2706	2450	1350	2850
HY-750RW	110	220V/1PH/50HZ	0.1	DN150	3290	2450	1500	2850
HY-850RW	135	220V/1PH/50HZ	0.1	DN150	3980	2450	1500	3055
HY-1000RW	165	220V/1PH/50HZ	0.1	DN200	4256	2750	1520	3040
HY-1250RW	185	220V/1PH/50HZ	0.1	DN200	5970	3000	1700	3230
HY-1500RW	220	220V/1PH/50HZ	0.1	DN200	6870	3200	1850	3280

\*注：可以接受不锈钢定制；表中参数仅供参考，如有变动，恕不另行通知。



无热吸附式干燥机工作原理图



无热吸附式干燥机

## 微热吸附式干燥机

### 技术参数

### TECHNICAL PARAMETERS

工作压力	0.7~1.0MPa(1.3~5.0MPa可接受订制)	循环周期	120~360分钟可调
进气温度	≤38℃	进气含油量	≤0.01ppm
环境温度	≤50℃	压力露点	-20~-40℃(-70℃接受定制)
再生气耗	7%	吸附剂	活性氧化铝或分子筛
压力损耗	≤0.02MPa	工作方式	A.B塔自动转换连续工作
控制方式	全自动控制(可编程序PLC控制可选)	电源	220V/50HZ、380V/50HZ
再生方式	微热再生	安装方式	室内无基础安装

### 同系列产品参数

### PRODUCT PARAMETERS OF THE SAME SERIES

型号	空气处理量 m <sup>3</sup> /min	电源 V/Hz/P	加热器功率 KW	空气接管 口径	设备重量 KG	外型尺寸 mm		
						长	宽	高
HY-10RH	1.35	220V/1PH/50HZ	0.5	G1"	142	800	600	1400
HY-15RH	1.7	220V/1PH/50HZ	0.5	G1"	158	800	600	1400
HY-20RH	2.6	220V/1PH/50HZ	1.2	G1"	175	800	600	1455
HY-30RH	3.8	220V/1PH/50HZ	1.2	G1"	215	800	600	1480
HY-40RH	5.2	220V/1PH/50HZ	1.5	G1-1/2"	256	1000	650	1650
HY-50RH	7.2	220V/1PH/50HZ	2.5	G1-1/2"	301	1000	650	1800
HY-60RH	8.5	220V/1PH/50HZ	2.5	G2"	338	1000	650	1850
HY-75RH	11	380V/50Hz/3PH	4.0	G2"	443	1150	750	1900
HY-85RH	13.5	380V/50Hz/3PH	4.0	G2"	462	1150	750	1800
HY-100RH	15.2	380V/50Hz/3PH	4.0	DN65	508	1150	750	2000
HY-125RH	18.5	380V/50Hz/3PH	6.0	DN65	651	1350	800	2020
HY-150RH	22	380V/50Hz/3PH	6.0	DN80	765	1350	800	2070
HY-175RH	25.5	380V/50Hz/3PH	6.0	DN80	826	1350	800	2200
HY-185RH	28.5	380V/50Hz/3PH	7.0	DN80	932	1500	900	2200
HY-200RH	30	380V/50Hz/3PH	7.0	DN100	1080	1500	900	2300
HY-250RH	35	380V/50Hz/3PH	8.0	DN100	1118	1500	900	2380
HY-285RH	40	380V/50Hz/3PH	10.0	DN100	1256	1500	900	2420
HY-300RH	45	380V/50Hz/3PH	12.0	DN100	1395	1800	1000	2450
HY-350RH	55	380V/50Hz/3PH	15.0	DN125	1560	1800	1000	2625
HY-400RH	65	380V/50Hz/3PH	18.0	DN125	2049	2000	1100	2750
HY-500RH	75	380V/50Hz/3PH	24.0	DN150	2350	2100	1200	2750
HY-600RH	85	380V/50Hz/3PH	27.0	DN150	2680	2450	1350	2750
HY-650RH	95	380V/50Hz/3PH	30.0	DN150	2830	2450	1350	2850
HY-750RH	110	380V/50Hz/3PH	36.0	DN150	3490	2450	1500	2850
HY-850RH	135	380V/50Hz/3PH	45	DN150	4605	2450	1500	3055
HY-1000RH	165	380V/50Hz/3PH	50	DN200	4979	2750	1520	3055
HY-1250RH	185	380V/50Hz/3PH	60	DN200	6508	3000	1700	3250
HY-1500RH	220	380V/50Hz/3PH	75	DN200	7792	3200	1850	3250
HY-1750RH	255	380V/50Hz/3PH	75	DN250	9800	3400	2000	3400
HY-1850RH	285	380V/50Hz/3PH	100	DN250	11500	3500	2100	3400
HY-2000RH	320	380V/50Hz/3PH	150	DN300	12370	3600	2300	3400

注：可以接受不锈钢定制；表中参数仅供参考，如有变动，恕不另行通知。



微热吸附式干燥机工作原理图



微热吸附式干燥机

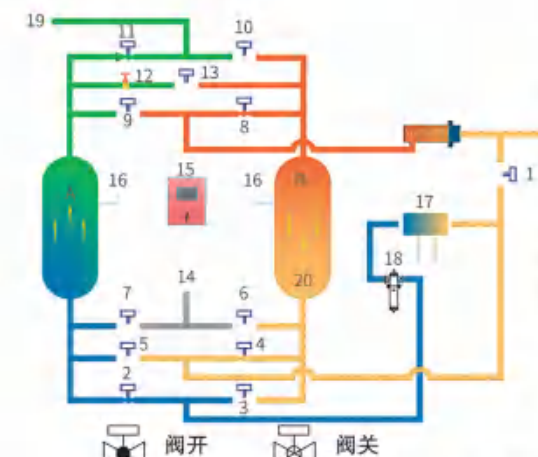
## HY 系列压缩热吸附式干燥机

压缩热再生吸附式干燥机是利用空压机高温排气的热量直接加热再生干燥剂，取消了微热再生的电加热器，同时由于加热再生时无耗气，最大程度的节约了能耗，为了保证再生的效果，弥补由于季节变化引起的压缩机排气温度下降而达不到再生温度要求时，可选择辅助加热器，还有零耗气压缩热再生吸附式干燥机供您选择。



### 工作原理图及部件说明

\* 此图流程为 A 塔吸附，B 塔加热再生



压缩热再生吸附式干燥机工作原理图

### 部件名称

- A、B 吸附塔
- 1、2、3 空气进气阀
- 4、5 加热再生排气阀
- 6、7 吹冷再生排气阀
- 8、9 加热再生止回阀
- 10、11 空气出口止回阀
- 12 吹冷再生阀
- 13 吹冷再生节流阀
- 14 再生排气消音器
- 15 控制柜
- 16 空气压力表
- 17 水冷却器
- 18 除水过滤器
- 19 除尘过滤器
- 20 扩散器

### 技术参数

### TECHNICAL PARAMETERS

工作压力	0.7~1.0MPa(1.3~5.0MPa可接受订制)	进气含油量	≤0.01ppm
进气温度	≥110℃	气量	21~680m <sup>3</sup> /min
环境温度	2℃~50℃	压力露点	-20℃~-40℃
再生气耗	≤3%	冷却水温度	≤32℃
压力损耗	≤0.035MPa	冷却水压力	0.2~0.4MPa
控制方式	标配PLC控制，系统自动准确切换	冷却水	工业循环水
再生方式	压缩热再生	电源	220V/50Hz (辅助电加热380V/50Hz)
循环周期	8h (可设置4-8小时标准循环)	安装方式	室内无基础安装

\* 可选配置：零耗气、进气回热装置（蒸汽或电）露点控制功能、高压型、过滤器一体、不锈钢部件和管道等类型齐全。

## HY系列微气耗压缩热吸附式干燥机

### 同系列产品参数

### PRODUCT PARAMETERS OF THE SAME SERIES

型号	空气处理量 m³/min	电源 V/Hz/P	功率 KW	耗水量 T/H	冷却水 进出口	空气接管 口径	设备 重量KG	外型尺寸 mm		
								长	宽	高
HY-250YSLR	35	220V/50/1P	0.25	11	DN50	DN100	3890	2300	1800	2380
HY-285YSLR	40	220V/50/1P	0.25	12	DN50	DN100	4190	2300	1800	2380
HY-300YSLR	45	220V/50/1P	0.25	13	DN50	DN125	4500	2300	1800	2450
HY-350YSLR	55	220V/50/1P	0.25	15	DN50	DN125	5700	2800	2000	2625
HY-400YSLR	65	220V/50/1P	0.25	16	DN50	DN125	5600	3000	2100	2750
HY-500YSLR	75	220V/50/1P	0.25	18	DN65	DN150	6500	3500	2600	2750
HY-600YSLR	85	220V/50/1P	0.25	22	DN65	DN150	7900	3500	2600	2850
HY-650YSLR	95	220V/50/1P	0.25	22	DN65	DN150	8500	3500	2600	2850
HY-750YSLR	110	220V/50/1P	0.25	25	DN65	DN150	9700	3800	2750	3000
HY-850YSLR	135	220V/50/1P	0.25	27	DN65	DN150	10900	3800	2750	3055
HY-1000YSLR	165	220V/50/1P	0.25	28	DN80	DN200	13900	4100	2900	3050
HY-1250YSLR	185	220V/50/1P	0.25	30	DN80	DN200	14800	4300	3000	3200
HY-1500YSLR	220	220V/50/1P	0.25	33	DN80	DN200	16300	4500	3100	3200
HY-1750YSLR	255	220V/50/1P	0.25	35	DN100	DN200	17200	5000	3500	3350
HY-1850YSLR	285	220V/50/1P	0.25	50	DN100	DN250	18500	5150	3500	3500
HY-2000YSLR	320	220V/50/1P	0.25	60	DN100	DN250	20100	5150	3600	3500
HY-2500YSLR	365	220V/50/1P	0.25	70	DN125	DN300	21200	6150	3800	4000

\*注：可以接受不锈钢定制；表中参数仅供参考，如有变动，恕不另行通知。

## HY系列零气耗压缩热吸附式干燥机

### 技术参数

### TECHNICAL PARAMETERS

工作压力	0.7~1.0MPa(1.3-5.0MPa可接受定制)
进气温度	≥120°C
再生气耗	≤0%
压力损耗	≤0.035MPa
控制方式	PLC控制
再生方式	压缩热再生
循环周期	8h (可设置)
进气含油量	≤0.01ppm
压力露点	-20(-40°C可接受定制)
冷却水温度	≤32°C
冷却水压力	0.2~0.4MPa
冷却水	工业循环水
电源	220V/50Hz (辅助电加热380V/50Hz)
安装方式	室内无基础安装

型号	空气处理量 m³/min	电源 V/Hz/P	功率 KW	耗水量 T/H	冷却水 进出口	空气接管 口径	设备 重量 KG	外型尺寸 mm		
								长	宽	高
HY-250YSER	35	220V/50/1P	0.25	22	DN50	DN100	4160	2300	1800	2380
HY-285YSER	40	220V/50/1P	0.25	22	DN50	DN100	4530	2300	1800	2380
HY-300YSER	45	220V/50/1P	0.25	26	DN50	DN125	4900	2300	1800	2450
HY-350YSER	55	220V/50/1P	0.25	30	DN50	DN125	5900	2800	2000	2625
HY-400YSER	65	220V/50/1P	0.25	35	DN50	DN125	6100	3000	2100	2750
HY-500YSER	75	220V/50/1P	0.25	39	DN65	DN150	7200	3500	2600	2750
HY-600YSER	85	220V/50/1P	0.25	45	DN65	DN150	8700	3500	2600	2850
HY-650YSER	95	220V/50/1P	0.25	45	DN65	DN150	8970	3500	2600	2850
HY-750YSER	110	220V/50/1P	0.25	52	DN65	DN150	10030	3800	2750	3000
HY-850YSER	135	220V/50/1P	0.25	56	DN65	DN150	11500	3800	2750	3055
HY-1000YSER	165	220V/50/1P	0.25	60	DN80	DN200	14600	4100	2900	3050
HY-1250YSER	185	220V/50/1P	0.25	66	DN80	DN200	15600	4300	3000	3200
HY-1500YSER	220	220V/50/1P	0.25	66	DN80	DN200	17100	4500	3100	3200
HY-1750YSER	255	220V/50/1P	0.25	70	DN100	DN200	18000	4700	3500	3350
HY-1850YSER	285	220V/50/1P	0.25	80	DN100	DN250	19200	5150	3500	3500
HY-2000YSER	320	220V/50/1P	0.25	110	DN100	DN250	21600	5150	3600	3500
HY-2500YSER	365	220V/50/1P	0.25	129	DN125	DN300	22700	6150	3800	4000
HY-3000YSER	400	220V/50/1P	0.25	155	DN125	DN300	23600	6500	4000	4100
HY-3500YSER	450	220V/50/1P	0.25	195	DN150	DN350	25900	7000	4000	4200

\*注：可以接受不锈钢定制；表中参数仅供参考，如有变动，恕不另行通知。  
辅助加热另外询

## 鼓风加热吸附式压缩空气干燥机

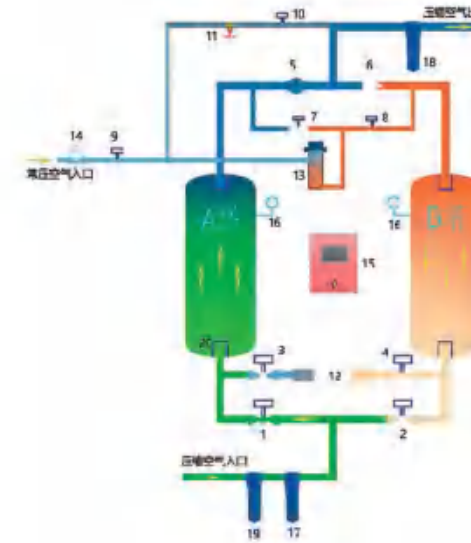
鼓风加热再生吸附式干燥机是一种节能型压缩空气干燥机。它利用鼓风机抽取环境空气加热后脱附吸附剂中的水分，避免了微热再生吸附式干燥机在加热阶段的成品气损耗。只是在冷吹时消耗了一小部分成品气。这种类型的干燥机适合需要再生气耗低的工况。

采用 PLC 可编程控制阀门的切换。并设有多级保护装置，整机综合性能好。再生加热采用环境空气，加热时无成品气损耗，具有节能优势。如果鼓风机有任何问题，会自动切换为微热模式，干燥功能继续运作。露点稳定，压力露点低，气耗低。高防护等级：IP55，采用高效吸附剂。自动恒压功能可以延长吸附剂的工作寿命。



### 鼓风加热吸附式干燥机工作原理图

\*此图流程为 A 塔吸附，B 塔加热再生



#### 部件名称

- A、B 吸附塔
- 1、2 空气进气阀
- 3、4 再生排气阀
- 5、6 空气出口止回阀
- 7、8、9 加热再生阀
- 10 吹冷再生阀
- 11 吹冷再生节流阀
- 12 再生排气消音器
- 13 加热器
- 14 鼓风机
- 15 控制柜
- 16 空气过滤器
- 17 除油过滤器
- 18 除尘过滤器
- 19 汽水分离器过滤器
- 20 扩散器

#### 阀位说明



阀开



阀关

## 微气耗鼓风加热吸附式干燥机

### 技术参数

### TECHNICAL PARAMETERS

工作压力	0.7~1.0MPa(1.3-5.0MPa可接受订制)	循环周期	4h (可设置6-8小时标准循环)
进气温度	≤38°C	进气含油量	≤0.01ppm
吸附剂	活性氧化铝或分子筛	气量	1.1-500m <sup>3</sup> /min
再生气耗	≤3%	压力露点	-20°C~-40°C
压力损耗	≤0.025MPa	冷却水温度	≤32°C
控制方式	标配PLC控制, 系统自动准确切换	电源	380V/3Ph/50Hz
再生方式	加热再生	安装方式	室内无基础安装

\*可选配置: 露点≤-70°C, 露点控制功能、远程控制、高压型、过滤器一体、不锈钢部件和管道类型齐全。

### 同系列产品参数

### PRODUCT PARAMETERS OF THE SAME SERIES

型号	空气处理量 m <sup>3</sup> /min	电源 V/Hz/P	加热器 功率 KW	鼓风机 功率 kw	空气接管 口径	设备 重量 KG	外型尺寸 mm		
							长	宽	高
HY-75GJLR	11	380V/50Hz/3PH	7	1	G2"	900	1150	1000	1900
HY-85GJLR	13.5	380V/50Hz/3PH	7	1	G2"	980	1150	1000	1800
HY-100GJLR	15.2	380V/50Hz/3PH	8	1	DN65	1080	1150	1000	2000
HY-125GJLR	18.5	380V/50Hz/3PH	8	1	DN65	1150	1350	1250	2020
HY-150GJLR	22	380V/50Hz/3PH	12	1.5	DN80	1360	1350	1250	2070
HY-175GJLR	25.5	380V/50Hz/3PH	12	1.5	DN80	1500	1350	1250	2200
HY-185GJLR	28.5	380V/50Hz/3PH	12	2.5	DN80	1650	1500	1450	2190
HY-200GJLR	30	380V/50Hz/3PH	15	2.5	DN100	1790	1500	1450	2300
HY-250GJLR	35	380V/50Hz/3PH	18	4.5	DN100	2100	1500	1450	2380
HY-285GJLR	40	380V/50Hz/3PH	25	4.5	DN100	2250	1500	1450	2380
HY-300GJLR	45	380V/50Hz/3PH	25	5.5	DN125	2398	1900	1500	2450
HY-350GJLR	55	380V/50Hz/3PH	30	6.5	DN125	2560	1900	1500	2625
HY-400GJLR	65	380V/50Hz/3PH	35	6.5	DN125	2680	2100	1500	2750
HY-500GJLR	75	380V/50Hz/3PH	40	7.5	DN150	2890	2450	1650	2740
HY-600GJLR	85	380V/50Hz/3PH	45	7.5	DN150	3270	2450	1650	2850
HY-650GJLR	95	380V/50Hz/3PH	60	9.5	DN150	3698	2750	1800	3044
HY-750GJLR	110	380V/50Hz/3PH	70	9.5	DN150	4200	2450	1650	2850
HY-850GJLR	135	380V/50Hz/3PH	75	11	DN150	5800	2750	1800	3055
HY-1000GJLR	165	380V/50Hz/3PH	85	11	DN200	6700	2750	1800	3044
HY-1250GJLR	185	380V/50Hz/3PH	100	13.5	DN200	7680	3000	2350	3231
HY-1500GJLR	220	380V/50Hz/3PH	115	15	DN200	8600	3200	2500	3281

\*注: 可以接受不锈钢定制; 表中参数仅供参考, 如有变动, 恕不另行通知。

## 零气耗鼓风加热吸附式干燥机

### 技术参数

### TECHNICAL PARAMETERS

工作压力	0.7~1.0MPa(1.3-5.0MPa可接受订制)	进气含油量	≤0.01ppm
进气温度	≤38°C	压力露点	-40°C (-70°C可定制)
再生气耗	≤0%	冷却水温度	≤32°C
压力损耗	≤0.025 MPa	吸附剂	活性氧化铝或分子筛
控制方式	PLC控制	电源	380V/3Ph/ 50Hz
再生方式	加热再生	安装方式	室内无基础安装
工作周期	4h (可设置)		

### 同系列产品参数

### PRODUCT PARAMETERS OF THE SAME SERIES

型号	空气处理量 m <sup>3</sup> /min	电源 V/Hz/P	鼓风机 功率 KW	加热器 功率 KW	冷却风机 功率 kw	水冷却耗 水量 T/H	冷却水 接管 口径	空气 接管 口径	设备 重量 KG	外型尺寸 mm		
										长	宽	高
HY-75GJER	11	380V/50Hz/3PH	1.5	8	0.25	1	DN25	G2"	900	1700	1200	2050
HY-85GJER	13.5	380V/50Hz/3PH	1.5	8	0.25	1	DN25	G2"	1100	1750	1250	2100
HY-100GJER	15.2	380V/50Hz/3PH	2.2	11	0.25	1	DN25	DN65	1370	1750	1250	2200
HY-125GJER	18.5	380V/50Hz/3PH	2.2	11	0.38	1.2	DN25	DN65	1450	1850	1350	2150
HY-150GJER	22	380V/50Hz/3PH	3	12	0.45	1.5	DN25	DN80	1870	1900	1150	2350
HY-175GJER	25.5	380V/50Hz/3PH	4	12	0.45	1.5	DN25	DN80	2090	2000	1200	2350
HY-185GJER	28.5	380V/50Hz/3PH	4	15	0.45	1.8	DN40	DN80	2139	2050	1250	2450
HY-200GJER	30	380V/50Hz/3PH	5.5	20	0.86	2	DN40	DN100	2360	2200	1350	2450
HY-250GJER	35	380V/50Hz/3PH	5.5	25	0.86	2	DN40	DN100	2650	2200	1350	2600
HY-285GJER	40	380V/50Hz/3PH	7.5	30	0.86	2.5	DN40	DN100	2760	2200	1450	2650
HY-300GJER	45	380V/50Hz/3PH	7.5	35	1	2.5	DN40	DN125	2870	2200	1600	2700
HY-350GJER	55	380V/50Hz/3PH	7.5	35	1	3	DN40	DN125	2980	2450	1700	2650
HY-400GJER	65	380V/50Hz/3PH	11	40	1.5	3.5	DN40	DN125	3160	2550	1800	2900
HY-500GJER	75	380V/50Hz/3PH	11	45	N/A	4	DN50	DN150	3250	2800	1850	2900
HY-600GJER	85	380V/50Hz/3PH	13.5	50	N/A	4.5	DN50	DN150	3780	2950	1950	2900
HY-650GJER	95	380V/50Hz/3PH	15	50	N/A	5	DN50	DN150	4200	3100	2000	2900
HY-750GJER	110	380V/50Hz/3PH	17.5	65	N/A	5.5	DN50	DN150	5300	3100	2600	2900
HY-850GJER	135	380V/50Hz/3PH	18.5	80	N/A	6	DN65	DN150	6500	3350	2800	3050
HY-1000GJER	165	380V/50Hz/3PH	18.5	85	N/A	10	DN65	DN200	7200	3500	2700	3150
HY-1250GJER	185	380V/50Hz/3PH	22	100	N/A	10	DN65	DN200	8100	3800	2900	3250
HY-1500GJER	220	380V/50Hz/3PH	25	115	N/A	12	DN80	DN200	9700	4000	3100	3300

\*注: 可以接受不锈钢定制; 表中参数仅供参考, 如有变动, 恕不另行通知。

## 三核高效节能干燥机

### 可靠的控制系统

可编程 PLC 控制系统，监测和设定运行程序，液晶显示屏上一目了然。可选配远程控制接口及露点仪，工作周期可现场调整，经久耐用的气流控制阀具有最大的可靠性。

### 卓越的设计

将冷冻式干燥机与吸附式干燥机相结合，结构优化合理布局，确保吸附剂有足够的接触时间，足以将压缩空气干燥至所需露点。30% 的额外干燥剂，用于补偿干燥剂的天然老化。确保干燥剂的使用寿命。内置式气液分离器及高效除油过滤器，确保干燥剂不受污染，延长干燥剂使用寿命。最低的再生气耗量 3-5%，却能达到最佳露点 -40°C ~70°C。

### 容易操作

电源通断开关。周期模式设定，各种指示灯一目了然。

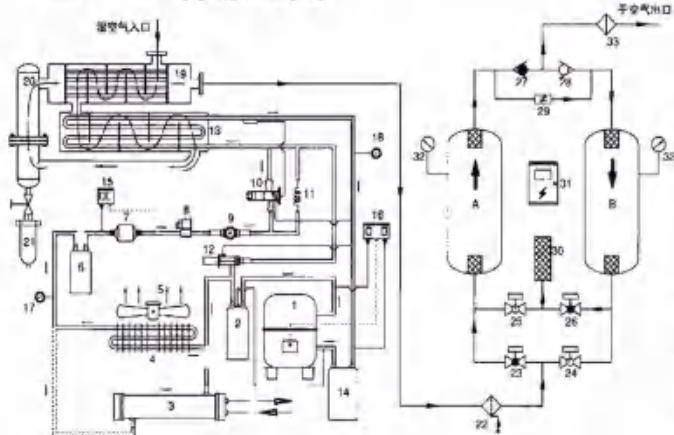


### 技术参数

#### TECHNICAL PARAMETERS

工作压力	0.7-1.0MPa(1.3-5.0MPa可接受订制)	吸附剂	活性氧化铝或分子筛
进气温度	≤80°C	工作方式	A、B塔自动切换，连续工作
再生气耗	2~5%	冷却方式	水冷/风冷
压力损耗	≤进气压力的5%	冷却水温度/环境温度	≤32°C/38°C
控制方式	PLC控制	冷却水进水压力	0.2-0.4MPa
再生方式	无热/微热再生(可选)	冷却水	工业循环水
工作周期	T=10-360(min)	安装方式	室内无基础安装
压力露点	-40°C (-70°C可选)		

### 工作原理图



### 部件名称

1. 冷媒压缩机	16. 冷媒高、低压保护开关
2. 冷媒油分 (30m³以上用)	17. 冷媒高压表
3. 水冷蒸发器	18. 冷媒低压表
4. 风冷蒸发器	19. 空气热交换器
5. 蒸发器风机	20. 气水分离器
6. 冷媒储液器 (20m³以上用)	21. 自动排水器
7. 冷媒干燥过滤器	22. 除油过滤器
8. 冷媒电磁阀 (80m³以上用)	23-24. 空气进气阀
9. 冷媒视镜 (13m³以上用)	25-26. 再生排气阀
10. 冷媒膨胀阀(13m³以上用)	27-28. 空气出口止回阀
11. 毛细管 (15m³以上用)	29. 再生节流阀
12. 冷媒热气旁通阀 (6m³以上用)	31. 再生排气消音器
13. 蒸发器	32. 空气压力表
14. 冷媒气分 (13m³以上水冷用)	33. 除尘过滤器
15. 冷却风机压控 (水冷不用)	A、B. 吸附塔

## 高温风冷微热 / 无热三核高效干燥机

### 技术参数

#### TECHNICAL PARAMETERS

进气温度	≤80°C
进气压力	0.7-1.0Mpa
冷却方式	风冷 (Air-cooling)
压力露点	-40°C



### 同系列产品参数

#### PRODUCT PARAMETERS OF THE SAME SERIES

型号	空气处理量 m³/min	电源 V/Hz/P	制冷剂	机台总耗电 KW	压缩机总功率 kw	风机功率 W	吸干机加热功率 KW	空气接管口径	设备重量 KG	外型尺寸 mm		
										长	宽	高
HY-10FHD/R	1.35	220V/50Hz (可定制 60Hz)	R22/R134A	1.1	0.555	45	0.5	G1"	235	800	1200	1400
HY-15FHD/R	1.8		R22/R134A	1.845	0.6	45	1.2	G1"	265	800	1200	1455
HY-20FHD/R	2.6		R22(R407C)	2.038	0.75	88	1.2	G1.5"	315	800	1200	1455
HY-30FHD/R	3.8		R22(R407C)	2.318	1	118	1.2	G1.5"	366	900	1300	1480
HY-40FHD/R	5.2		R22(R407C)	2.893	1.275	118	1.5	G1.5"	432	1000	1300	1650
HY-50FHD/R	7.2		R22(R407C)	4.408	1.79	118	2.5	G1.5"	498	1000	1300	1800
HY-60FHD/R	8.5		R22(R407C)	4.576	1.9	176	2.5	G2"	570	1000	1300	1850
HY-75FHD/R	11		R22(R407C)	6.226	2.05	176	4	G2"	650	1150	1500	1900
HY-85FHD/R	13.5		R22(R407C)	6.656	2.42	236	4	G2"	700	1150	1500	1800
HY-100FHD/R	15.2		R22(R407C)	7.052	2.68	372	4	DN65	809	1450	1500	2000
HY-125FHD/R	18.5	R22(R407C)	9.657	3.285	372	4	DN65	1000	1450	1800	2020	
HY-150FHD/R	22	R22(R407C)	10.742	4.37	372	6	DN80	1160	1550	1800	2070	
HY-175FHD/R	25.5	R22(R407C)	10.742	4.37	372	6	DN80	1286	1550	1800	2200	
HY-185FHD/R	28.5	R22(R407C)	12.28	4.8	480	7	DN100	1450	1550	2000	2190	
HY-200FHD/R	30	R22(R407C)	13.39	5.91	480	7	DN100	1700	1800	2000	2300	
HY-250FHD/R	35	R22(R407C)	15.25	6.77	480	8	DN100	1860	1800	2000	2380	
HY-285FHD/R	40	380V/50Hz (可定制 60Hz)	R22(R407C)	15.25	6.77	480	8	DN100	2060	1800	2100	2420
HY-300FHD/R	45		R22(R407C)	20.66	7.7	960	12	DN125	2279	1800	2200	2450
HY-350FHD/R	55		R22(R407C)	24.9	8.94	960	15	DN125	2460	1900	2200	2625
HY-400FHD/R	65		R22(R407C)	28.38	8.94	1440	18	DN125	3080	2100	2600	2750
HY-500FHD/R	75		R22(R407C)	35.8	10.36	1440	24	DN150	3700	2250	2900	2750
HY-600FHD/R	85		R22(R407C)	40	11.12	1880	30	DN150	4280	2450	3000	2750
HY-650FHD/R	95		R22(R407C)	43	11.12	1880	30	DN150	4870	2450	3000	2850
HY-750FHD/R	110		R22(R407C)	51.72	12.72	3000	36	DN150	5500	2450	3500	2850
HY-850FHD/R	135		R22(R407C)	60.72	12.72	3000	45	DN150	6350	2670	3600	3050
HY-1000FHD/R	165		R22(R407C)	67	13.7	3300	50	DN200	6980	2800	3600	3050

\*注：可以接受不锈钢定制；HY-FHD 是风冷高温微热组合式干燥机，HY-FHR 是风冷高温无热组合式干燥机；表中参数仅供参考。

## 水冷高温微热 / 无热三核高效干燥机



### 技术参数

进气温度 ≤80°C      冷却方式 水冷 (water-cooling)

### 同系列产品参数

### PRODUCT PARAMETERS OF THE SAME SERIES

型号	空气处理量 m³/min	电源 V/Hz/P	制冷剂	机台总耗电 KW	压缩机总功率 kw	吸干机加热功率 KW	冷却水循环量 m³/h	冷凝器 RT	冷凝器水管口径	空气接管口径	设备重量 KG	外型尺寸 mm		
												长	宽	高
HY-60WHD/R	8.5	220V/50Hz (60Hz)可接受定制	R22(R407C)	3.41	1.9	2.5	1.3	3	G3/4"	G2"	570	1000	1300	1850
HY-75WHD/R	11		R22(R407C)	6.06	2.05	4	1.6	3	G3/4"	G2"	650	1150	1500	1900
HY-85WHD/R	13.5		R22(R407C)	6.43	2.42	4	1.6	3	G3/4"	G2"	700	1150	1500	1800
HY-100WHD/R	15.2		R22(R407C)	6.67	2.68	4	2.8	3	G3/4"	DN65	809	1450	1500	2000
HY-125WHD/R	18.5		R22(R407C)	9.295	3.285	6	3	3	G3/4"	DN65	1000	1450	1800	2020
HY-150WHD/R	22		R22(R407C)	10.38	4.37	6	3.8	4	G1"	DN80	1160	1550	1800	2070
HY-175WHD/R	25.5		R22(R407C)	10.38	4.37	6	3.8	4	G1"	DN80	1285	1550	1800	2200
HY-185WHD/R	28.5		R22(R407C)	11.82	4.8	7	4.5	5	G1"	DN100	1450	1550	2000	2190
HY-200WHD/R	30		R22(R407C)	12.93	5.91	7	4.8	5	G1"	DN100	1700	1800	2000	2300
HY-250WHD/R	35		R22(R407C)	14.79	6.77	8	4.8	6	G1.5"	DN100	1860	1800	2000	2380
HY-285WHD/R	40		R22(R407C)	14.79	6.77	8	4.8	6	G1.5"	DN100	2060	1800	2000	2420
HY-300WHD/R	45		R22(R407C)	19.73	7.7	12	5.8	7.5	G1.5"	DN125	2279	1800	2200	2450
HY-350WHD/R	55		R22(R407C)	23.97	8.94	15	6.9	7.5	G1.5"	DN125	2460	1900	2200	2625
HY-400WHD/R	65		R22(R407C)	26.97	8.94	18	7.9	9	G1.5"	DN125	3080	2100	2600	2750
HY-500WHD/R	75	380V/50Hz (60Hz)可接受定制	R22(R407C)	34.39	10.36	24	9	10	G1.5"	DN150	3700	2250	2900	2750
HY-600WHD/R	85		R22(R407C)	38.15	11.12	27	10.8	12	G1.5"	DN150	4280	2450	3000	2750
HY-650WHD/R	95		R22(R407C)	41.15	11.12	30	12	15	G2"	DN150	4870	2450	3000	2850
HY-750WHD/R	110		R22(R407C)	48.76	12.72	36	15	18	G2"	DN150	5500	2450	3500	2850
HY-850WHD/R	135		R22(R407C)	57.76	12.72	45	18	22	DN50	DN150	6350	2670	3600	3050
HY-1000WHD/R	152		R22(R407C)	63.75	13.7	50	18	22	DN50	DN200	6980	2800	3600	3050
HY-1250WHD	185		R22(R407C)	83.1	23	60	22	26	DN65	DN200	8350	3000	4000	3250
HY-1500WHD	220		R22(R407C)	100	25	75	27	30	DN65	DN200	10600	3200	4200	3400
HY-1750WHD	255		R22(R407C)	103.5	28.5	75	31.5	34	DN80	DN250	13100	3500	4500	3400
HY-1850WHD	285		R22(R407C)	128.5	28.5	100	31.5	40	DN80	DN250	15500	3500	4500	3400
HY-2000WHD	320		R22(R407C)	182.3	32.3	150	31.5	45	DN80	DN250	16700	3700	5000	3400
HY-2500WHD	350		R22(R407C)	182.3	32.3	150	38	45	DN100	DN300	18500	3800	5000	3500
HY-2850WHD	400		R22(R407C)	212.3	32.3	180	45	54	DN100	DN300	21000	4000	5200	3500
HY-3000WHD	450		R22(R407C)	212.3	32.3	180	56	67	DN100	DN350	23300	4500	6000	3500

\*注: 可以接受不锈钢定制; HY-WHD 是水冷高温微热组合式干燥机, HY-WHR 是水冷高温无热组合式干燥机; 表中参数仅供参考, 如有变动, 恕不另行通知。

## 双核高效节能吸干机

### 技术参数

### TECHNICAL PARAMETERS

工作压力	0.7~1.0MPa(1.3-5.0MPa可接受定制)	循环周期	120~360分钟可调
进气温度	≤38°C	进气含油量	≤0.01ppm
环境温度	≤50°C	压力露点	-40°C (-70°C可定制)
再生气耗	7%	吸附剂	活性氧化铝或分子筛
压力损耗	≤0.02MPa	工作方式	A.B塔自动转换, 连续工作
控制方式	全自动控制(可编程序PLC控制可选)	电源	220V/50HZ、380V/50HZ
再生方式	微热再生	安装方式	室内无基础安装



### 同系列产品参数

### PRODUCT PARAMETERS OF THE SAME SERIES

型号	空气处理量 m³/min	进出口口径	电压 V	加热器功率 KW	设备重量 KG	外型尺寸 mm		
						长	宽	高
HY-10RHD	1.35	G1"	220/50	0.5	165	800	600	1410
HY-15RHD	1.7	G1"	220/50	0.5	185	800	600	1410
HY-20RHD	2.6	G1"	220/50	1	250	850	600	1470
HY-30RHD	3.8	G1"	220/50	1.2	290	850	600	1500
HY-40RHD	5.2	G1"-1/2"	220/50	1.5	391	1052	650	1660
HY-50RHD	7.2	G2"	220/50	2.1	595	1052	650	1740
HY-60RHD	8.5	G2"	220/50	2.5	670	1052	700	1840
HY-75RHD	11	G2"	380/50	3	800	1150	750	1905
HY-85RHD	13.5	G2"	380/50	4	850	1200	750	1820
HY-100RHD	15.2	DN65	380/50	4	950	1250	750	2030
HY-125RHD	18.5	DN65	380/50	6	1020	1350	800	2040
HY-150RHD	22	DN80	380/50	6	1350	1650	1050	2080
HY-175RHD	25.5	DN80	380/50	7	1560	1650	1050	2215
HY-185RHD	28.5	DN80	380/50	7.5	1750	1800	1100	2200
HY-200RHD	30	DN100	380/50	8	1840	1800	1100	2350
HY-250RHD	35	DN100	380/50	12	2320	1800	1150	2380
HY-285RHD	40	DN100	380/50	12	2420	1800	1150	2380
HY-300RHD	45	DN125	380/50	15	2520	2100	1350	2470
HY-350RHD	55	DN125	380/50	15	2600	2100	1350	2500
HY-400RHD	65	DN125	380/50	17	2750	2400	1450	2710
HY-500RHD	75	DN150	380/50	18	3200	2450	1600	2830
HY-600RHD	85	DN150	380/50	27	3650	2450	1700	2850
HY-650RHD	95	DN150	380/50	30	4300	2450	1700	2850
HY-750RHD	110	DN150	380/50	36	4950	2750	1750	2850
HY-850RHD	135	DN150	380/50	45	5620	2950	1900	3055
HY-1000RHD	165	DN200	380/50	55	7200	3200	2050	3055
HY-1200RHD	170	DN200	380/50	65	7620	3200	2400	3250
HY-1500RHD	220	DN200	380/50	75	8200	3400	2400	3250
HY-1750RHD	260	DN250	380/50	96	8660	3560	2450	3400
HY-2000RHD	300	DN300	380/50	110	9300	4000	2800	3400
HY-2500RHD	350	DN400	380/50	135	9800	4000	2800	3660

注: 可以接受不锈钢定制; 表中参数仅供参考, 如有变动, 恕不另行通知。

## 模组吸附式压缩空气干燥机

### 选型公式

1. 确定压缩空气最大进气温度选择对应修正系数
2. 确定压缩空气机最小进气压力选择对应修正系数 (P)
3. 计算方式如下: **应匹配干燥机最小处理量 = 压缩空气流量 / (TP)**  
将相关数据带入以上公式, 选出处理量大于或者等于“应匹配处理量”的干燥机型号。



露点修正系数 D			温度修正系数 T						
要求露点 (°Ctd)	-40	-70	进气温度°C	25	30	35	40	45	50
露点修正系数(D)	1	0.6	温度修正系数T	1	1	1	0.9	0.8	0.67

工作次序				
时间	0	3	6	1
工作组A	吸附阶段	吸附阶段	吹扫再生	节能
工作组B	吹扫再生	节能	吸附阶段	吸附阶段

压力修正系数 P										
进气压力 Bar	4	5	6	7	8	9	10	11	12	13
压力修正系数 P	0.58	0.72	0.87	1	1	1.03	1.1	1.16	1.2	1.3

### 同系列产品参数

### PRODUCT PARAMETERS OF THE SAME SERIES

型号	空气处理量 m³/min	接口尺寸 G	设备重量 KG	外型尺寸mm		
				长	宽	高
HYES-5RW	0.8	G1/2"	40	580	270	1250
HYES-10RW	1.35	G1/2"	46	580	270	1480
HYES-20RW	2.6	G1"	82	670	260	1120
HYES-30RW	3.8	G1"	108	780	260	1120
HYES-40RW	5.2	G1-1/2"	165	710	260	1720
HYES-50RW	7.2	G1-1/2"	197	820	260	1720
HYES-60RW	8.5	G2"	228	930	260	1720
HYES-75RW	11	G2"	320	1260	260	1720
HYES-85RW	13.5	G2"	320	1260	260	1720
HYES-100RW	15.2	G2-1/2"	390	1410	260	1720
HYES-125RW	18.5	G2-1/2"	506	1050	520	1720
HYES-150RW	22	G3"	638	1270	420	1720
HYES-175RW	25.5	G3"	638	1270	520	1720
HYES-185RW	28.5	G3"	702	1380	520	1720
HYES-200RW	30	DN100	765	1490	520	1720
HYES-250RW	35	DN100	828	1600	520	1720
HYES-285RW	40	DN100	865	1600	520	1720
HYES-300RW	45	DN125	915	1710	520	1720

\*注: 本机压力露点-40C; 表中参数仅供参考, 如有变动, 恕不另行通知。

## 风冷型后部冷却器

后部冷却器是压缩空气系统中不可缺少的部件。它是连接在空气压缩机后面。将高温的压缩空气预冷却至45度以下。从而降低了空压系统后处理设备的热负荷, 满足其他干燥设备的入气温度要求。本公司生产的后部冷却器分风冷和水冷两种, 分别是AL(风冷)和WL(水冷)系列。



### 同系列产品参数

型号	空气处理量 m³/min	电源 V/50HZ	功率 W	空气接口 管径
HY-15AL	1.7	220	80	G1"
HY-20AL	2.6	220	90	G1"
HY-30AL	3.6	220	90	G1.5"
HY-50AL	7.2	220	180	G1.5"
HY-75AL	11	220	270	G2"
HY-85AL	13.5	220	270	G2"
HY-100AL	15.2	220	270	G2.5"
HY-125AL	18.5	220	270	DN65
HY-150AL	22	220	360	DN80
HY-250AL	35	220	360	DN100
HY-300AL	45	220	360	DN125

\*注: 可以接受不锈钢定制; 表中参数仅供参考, 如有变动, 恕不另行通知。

## 水冷后部冷却器



### 同系列产品参数

型号	空气处理量 m³/min	冷却水 循环量 (T/H)	空气 接管 口径	冷却水 接管 口径	设备 重量 KG	外型尺寸 mm	
						直径	长
HY-10WL	1.35	0.5	G1"	G1"	36	108	1100
HY-20WL	2.6	1	G1"	G1"	42	108	1100
HY-30WL	3.8	1.6	G1"	G1"	52	133	1100
HY-40WL	5.2	1.8	G1"	G1"	58	133	1100
HY-50WL	7.2	2	G1.5"	G1"	65	140	1200
HY-60WL	8.5	2.4	G1.5"	G1"	98	140	1300
HY-75WL	11	3	G2"	G1.5"	110	140	1400
HY-85WL	13.5	3	G2"	G1.5"	156	159	1700
HY-100WL	15.2	4	G2.5"	G1.5"	237	159	1750
HY-125WL	18.5	4.5	DN65	G2"	319	159	1800
HY-150WL	22	6	DN80	G2"	360	219	1800
HY-175WL	25.5	7	DN80	G2"	380	219	1800
HY-185WL	28.5	8	DN100	G2"	420	219	1800
HY-200WL	30	9	DN100	G2"	460	219	1800
HY-250WL	35	11	DN100	G2"	490	219	1800
HY-285WL	40	11	DN100	G2"	510	219	1800
HY-300WL	45	12	DN125	G2"	532	325	2000
HY-350WL	55	13	DN125	G2"	579	325	2200
HY-400WL	65	15	DN125	G2"	635	377	2000
HY-500WL	75	18	DN150	DN65	690	377	2300
HY-600WL	85	21	DN150	DN65	830	426	2000
HY-650WL	95	21	DN150	DN65	860	426	2200
HY-750WL	110	24	DN150	DN80	890	426	2500
HY-850WL	135	26	DN150	DN80	970	426	2600
HY-1000WL	165	28	DN200	DN80	1060	426	2800
HY-1250WL	185	32	DN200	DN80	1190	426	3000
HY-1500WL	220	45	DN200	DN100	1260	426	3200
HY-2000WL	300	65	DN250	DN125	1376	426	3500

\*注: 可以接受不锈钢定制; 表中参数仅供参考, 如有变动, 恕不另行通知。

## HY 系列压缩空气汽水分离器

### 技术参数

### TECHNICAL PARAMETERS

进气压力	0.7~1.0Mpa
进气温度	0°C~65°C
除水率	≥98%
过滤孔径	5μm



### 同系列产品参数

### PRODUCT PARAMETERS OF THE SAME SERIES

型号	空气处理量 m³/min	空气接管 口径	排污接管 口径	设备重量 KG	外形尺寸 MM	
					长	高
HY-10WS	1.35	G1"	G½"	3.5	95	242
HY-20WS	2.6	G1"	G½"	5.6	95	242
HY-30WS	3.6	G1"	G½"	7.2	123	305
HY-40WS	5.2	G1.5"	G½"	9.2	123	423
HY-50WS	7.2	G1.5"	G½"	13	123	423
HY-60WS	8.5	G1.5"	G½"	15	170	545
HY-75WS	11	G2"	G½"	50	170	545
HY-85WS	13.5	G2"	G½"	65	170	545
HY-100WS	15.2	G2-½"	G½"	65	170	545
HY-125WS	18.5	G2-½"	G½"	75	205	650
HY-150WS	22	G3"	G½"	95	205	650
HY-175WS	25.5	G3"	G½"	100	205	650
HY-185WS	28.5	DN100	G½"	115	420	1200
HY-200WS	30	DN100	G½"	125	460	1200
HY-250WS	35	DN100	G½"	135	460	1250
HY-285WS	40	DN100	G½"	155	460	1250
HY-300WS	45	DN125	G½"	170	480	1250
HY-350WS	55	DN125	G½"	210	570	1300
HY-400WS	65	DN125	G½"	230	570	1300
HY-500WS	75	DN150	G½"	250	570	1400
HY-600WS	85	DN150	G½"	270	570	1400
HY-650WS	95	DN150	G½"	290	625	1450
HY-750WS	110	DN150	G½"	300	650	1580
HY-850WS	135	DN150	G½"	320	650	1680
HY-1000WS	165	DN150	G½"	340	690	1780
HY-1250WS	185	DN200	G½"	370	690	1880
HY-1500WS	220	DN200	G½"	420	860	1900
HY-1750WS	255	DN250	G½"	470	1020	2000
HY-2000WS	300	DN300	G½"	530	1020	2200

\*注：可以接受不锈钢定制；表中参数仅供参考，如有变动，恕不另行通知。

## HY 系列压缩空气高效除油器

### 技术参数

### TECHNICAL PARAMETERS

进气压力	0.7~1.0Mpa
初始压降	≤0.005Mpa
进气温度	0°C~65°C
过滤孔径	5μm
除水率	≥98%
出口气体含油量	0.1-0.001ppm



### 同系列产品参数

### PRODUCT PARAMETERS OF THE SAME SERIES

型号	空气处理量 m³/min	空气接管 口径	设备重量 KG	外形尺寸 MM	
				直径	高
HY-10WH	1.35	G1"	25	108	820
HY-20WH	2.6	G1"	30	108	920
HY-30WH	3.8	G1"	40	133	1050
HY-40WH	5.2	G1.5"	45	159	1246
HY-50WH	7.2	G1.5"	45	159	1246
HY-60WH	8.5	G2"	75	219	1350
HY-75WH	11	G2"	75	219	1350
HY-85WH	13.5	G2"	86	219	1420
HY-100WH	15.2	DN65	95	219	1530
HY-125WH	18.5	DN65	110	219	1530
HY-150WH	22	DN80	130	273	1480
HY-175WH	25.5	DN80	156	273	1480
HY-200WH	30	DN100	172	325	1600
HY-250WH	35	DN100	190	325	1700
HY-285WH	40	DN100	195	325	1700
HY-300WH	45	DN125	200	325	1700
HY-400WH	65	DN125	230	325	1900
HY-500WH	75	DN150	269	377	1900
HY-600WH	85	DN150	285	377	1900
HY-650WH	95	DN150	300	377	1900
HY-750WH	110	DN150	320	377	1900
HY-1000WH	152	DN150	360	516	2030
HY-1200WH	170	DN200	400	566	2220
HY-1500WH	220	DN200	450	666	2270
HY-2000WH	300	DN250	450	666	2270
HY-2500WH	350	DN250	580	716	2360

\*注：可以接受不锈钢定制；表中参数仅供参考，如有变动，恕不另行通知。

## HANYAN 精密过滤器

### 过滤器级别

图片	类型	特点	应用范围
	Q级 油水分离过滤器	第一段由可拆洗的不锈钢网式核心，利用离心力分离10μm或更大的固态粒子及液体微粒。第二段可替换的玻璃纤维完全过滤3μm或更大的固态粒子及液体微粒，重力作用将水分带到过滤器底部并排出。 内、外滤芯皆防腐蚀。油雾剩余含量5ppm	滤除大量液体、大颗粒固体； 冷冻干燥机的前置过滤，后部冷却器的分离。
	P级 主管道过滤器	支撑螺丝，保持滤芯稳定不受震荡。多层玻璃纤维及完全过滤1μm或更大的固态粒子及液体微粒，并具有降低压降功能。 多孔式外部圆筒过滤后的空气由此迅速流至过滤器出口。 内、外滤芯皆防腐蚀。油雾剩余含量0.1ppm	气动工具、马达、气缸的前置过滤；更精密过滤器的前置过滤；吸附式干燥机的前、后置过滤；保护自动控制系统。
	S级 高效除油过滤器	支撑螺丝，保持滤芯稳定不受震荡。 内部弹性海绵具有前置过滤功能。 微玻璃纤维特殊设计的密度、直径及表面处理可过滤0.01μm的固态粒子及液体微粒。 内、外滤芯皆防腐蚀。油雾剩余含量0.01ppm。	对使用有油式空压机如精密仪器、喷漆、食品和药物包装及电子制造业提供无油的压缩空气；前置或后置过滤。
	C级 活性炭过滤器	极精细活性炭粉稳定层滤除绝大部分油蒸气。特殊设计复合纤维粘胶微精活性炭粉，滤除0.01μm的固态粒子及液体微粒。复合纤维层防止活性炭微粒位移。外涂膜封闭式海绵网筒防止纤维游移。 在额定运行条件下，设计寿命达2000小时。 内、外滤芯皆防腐蚀。油雾剩余含量0.003ppm。	食品、饮料、药物、医院及药物工厂；呼吸用空气；潜水保证作业；活性炭过滤；用于工作环境除除臭。
	CJ级 除菌过滤器	不锈钢罐体有效地阻挡压缩空气中的细菌和噬菌体并定时通过蒸汽（120C）消灭细菌滤芯可再生使用50次	主要用于防止空气中的杂质和有害细菌、微生物等进入罐体、生产线、无菌室等，引起水质、产品和无菌室环境的变化。

### 正确选用过滤器型号

产品级别	Q	P	S	C
过滤精度	3μ	1μ	0.01μ	0.01μ
残余油份	5ppm	0.1ppm	0.01ppm	0.003ppm
初期压降	0.007MPa	0.007MPa	0.01MPa	0.01MPa



在压力不是 7kgf/cm<sup>2</sup>，若要确定最大流量，可从下表找出流量，然后除以与过滤器进口最小压力相应的修正系数。准确根据管道尺寸选择过滤器，应根据流量和运行压力进行选择。

进气口最小压力 kgf/cm <sup>2</sup>	2	2	3	5	6	7	8	9	10	12	14	16	18	20	22
修正系数	0.38	0.38	0.50	0.75	0.87	1.00	1.12	1.25	1.37	1.62	1.86	2.11	2.36	2.61	2.86

## HANYAN 精密过滤器

未经处理的大气中含有水分、尘埃等污物，每立方米空气中约含有一亿四千万个固体微粒。滤清后的空气在其压缩升压过程中伴随着进入了油微粒，从而使压缩空气中不含有尘埃、水、且还有油微粒等污物。这些污物若得不到清除，必然会污染侵蚀管道、阀门、仪表等设备。使其寿命降低，生产成本增加，产品质量得不到保障。

压缩空气是大规模工业化生产的主要安全能源，HY 凝聚式高效过滤器可确保高质量的去掉压缩空气中的水份、固体粒子、油污和细菌等杂质。HY 凝聚式过滤器是采用欧洲领先技术，配备了压差显示计和自动排污阀（选配），具有体积小流量大、过滤效率高、容尘量大、压力损失小、防腐蚀寿命长、滤芯更换方便等独特优点。



### 同系列产品参数

### PRODUCT PARAMETERS OF THE SAME SERIES

型号	空气处理量 m <sup>3</sup> /min	空气出入口 口径	外形尺寸 mm			设备重量 KG	滤芯	
			长	宽	高		规格	数量
HY-007*	0.7	G1"	85	80	240	1.2	007	1
HY-015*	1.5	G1"	85	80	240	1.3	015	1
HY-024*	2.4	G1"	85	80	240	2.4	024	1
HY-035*	3.5	G1.5"	102	94	295	2.5	035	1
HY-052*	5.2	G1.5"	112	105	421	2.9	070	1
HY-070*	7	G1.5"	112	105	421	2.9	070	1
HY-090*	9	G1.5"	112	105	421	5.6	090	1
HY-120*	12	G2"	140	130	690	6.7	120	1
HY-150*	15	G2"	140	130	690	11.1	150	1
HY-180*	18	G2"	140	130	690	15	180	1
HY-240*	24	DN65	160	152	792	39	240	1
HY-250*	25	DN80	160	152	792	53.2	125	2
HY-300*	30	DN100	420	340	1457	75	150	2
HY-360*	36	DN100	420	340	1457	76	180	2
HY-450*	45	DN125	490	405	1553	115	150	3
HY-550*	55	DN125	490	405	1553	106	180	3
HY-650*	65	DN125	570	460	1575	138	150	4
HY-750*	75	DN150	570	460	1575	140	180	4
HY-900*	90	DN150	630	520	1645	160	150	6
HY-1100*	110	DN150	630	520	1645	180	180	6
HY-1500*	150	DN150	695	580	1735	220	180	8
HY-1800*	180	DN200	775	640	1850	260	180	10
HY-2100*	210	DN200	775	715	1860	330	180	12
HY-2520*	252	DN250	910	840	1930	358	180	14
HY-2880*	288	DN250	910	840	1930	390	180	16
HY-3200*	320	DN300	920	840	1955	460	180	18
HY-3600*	360	DN400	1010	880	2255	590	180	20
HY-4500*	450	DN400	1010	880	2255	750	180	25

\*注：可以接受不锈钢定制；表中参数仅供参考，如有变动，恕不另行通知。

## HY 系列零气耗智能排水器

### 技术原理



### 同系列产品参数

### PRODUCT PARAMETERS OF THE SAME SERIES

型号	空压机流量 m <sup>3</sup> /min	冷干机流量 m <sup>3</sup> /min	过滤器流量 m <sup>3</sup> /min	工作压力 bar	电源 AC(V)	工作温度 min/max	防护等级	入口尺寸	出口尺寸	外壳材料	尺寸mm W x L x H
HY-100R	8	16	80	0.8-1.6	110/220	1°C-60°C	1p65	2xG½"	G¾"	铝制防腐外壳	150x68x169
HY-150R	22	45	220	0.8-1.6	110/220	1°C-60°C	1p65	2xG½"	G¾"		173x68x169
HY-300R	45	90	450	0.8-1.6	110/220	1°C-60°C	1p65	G¼ "+2xG½"	G¾"		177x90x186
HY-600R	85	170	850	0.8-1.6	110/220	1°C-60°C	1p65	3xG½"	G¾"		202x90x186
HY-1000R	165	300	1500	0.8-1.6	110/220	1°C-60°C	1p65	3xG½"	G½"		284x90x186
HY-2000R	350	700	3500	0.8-1.6	110/220	1°C-60°C	1p65	3xG½"	G½"		379x90x186
HY-600RL	85	适用于杂质较多情况的排水		0.8-1.6	110/220	1°C-60°C	1p65	3xG½"	G¾"		202x90x186
HY-1000RL	165			0.8-1.6	110/220	1°C-60°C	1p65	3xG½"	G¾"		279x90x186
HY-2000RL	350			0.8-1.6	110/220	1°C-60°C	1p65	3xG½"	G¾"		279x90x186

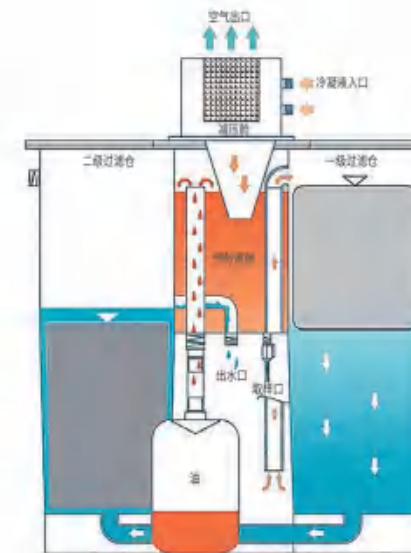
\*注：可以接受不锈钢定制；表中参数仅供参考，如有变动，恕不另行通知。

## HY 系列油水分离器

压缩空气系统运行时，伴随产生大量的冷凝液，主要成分是水、润滑油和其它杂质。通常由约 99% 的水和油构成，1L 的润滑油可以污染 1000 立方的地面水 15 立方分钟的喷油螺杆空压机，运行 8000h，按 3ppm 计，冷凝液中含油量达 24L 冷凝液直接排放，将对环境造成污染，如果作为污废处理，则成本高昂油水分离器能够帮助客户保护环境，使生产符合环保法规，净化的废水达到环保排放标准（含油量需 20mg/L），同时降低污废处理的成本。



### HY 系列油水分离器技术原理



1. 含油的压缩空气冷凝液，通过冷凝液入口进入减压仓。
2. 系统压力在减压仓中得到释放，冷凝液缓慢进入预分离仓。
3. 预分离仓中的冷凝液根据油、水的重力不同而分离。
4. 上层不断加厚的油层，通过溢流装置进入储油桶。
5. 下层含油最少的冷凝液，通过另一根溢流管进入一级过滤仓，吸附，过滤其中的大部分油滴。
6. 仅含微量油的冷凝液，进入二级过滤仓，进行最后的过滤净化。
7. 过滤之后的冷凝水通过出水口，直接排放。

### 同系列产品参数

### PRODUCT PARAMETERS OF THE SAME SERIES

型号	空压机流量 m <sup>3</sup> /min	出水口径	出油口径	工作温度	最大工作压力	设备重量 KG	外形尺寸 mm
HY-50GS	7.2	¾"	1"	5°C-60°C	16bar	28	580x260x860
HY-100GS	15.2	¾"	1"	5°C-60°C	16bar	44	720x320x950
HY-250GS	35	1½"	1½"	5°C-60°C	16bar	76	1050x450x1050
HY-300GS	45	1½"	1½"	5°C-60°C	16bar	93	1220x550x1120
HY-500GS	75	1½"	1½"	5°C-60°C	16bar	135	1500x750x1320

\*注：可以接受不锈钢定制；表中参数仅供参考，如有变动，恕不另行通知。

## 侧装式系列自洁式过滤器

同系列产品参数

PRODUCT PARAMETERS OF THE SAME SERIES

型号	过滤空气量 m <sup>3</sup> /min	初阻力 Pa	滤芯 只数	过滤器效率 /直径	反吹 压力 MPa	耗气量 m <sup>3</sup> /min	电功率 W	长 mm	宽 mm	高 mm	重量 t	出口法兰 管径
HY-400ZS	120-150	≤200	4	99.6%/1μm	0.5-0.8	0.1	100	1300	1600	1220	1	DN300
HY-650ZS	180-220	≤200	6	99.6%/1μm	0.5-0.8	0.1	100	1300	1750	1700	1.2	DN350
HY-850ZS	220-320	≤200	9	99.6%/1μm	0.5-0.8	0.1	100	1800	1750	1700	1.5	DN400
HY-1250ZS	360-420	≤200	12	99.6%/1μm	0.5-0.8	0.2	100	2150	1750	1700	2	DN500
HY-1500ZS	480-560	≤200	16	99.6%/1μm	0.5-0.8	0.2	100	2150	1750	2180	2.4	DN600
HY-2500ZS	720-800	≤200	24	99.6%/1μm	0.5-0.8	0.3	150	1500	2265	3890	3.5	DN800

\*注：可以接受不锈钢定制；表中参数仅供参考，如有变动，恕不另行通知。



## 垂挂式系列自洁式过滤器

同系列产品参数

PRODUCT PARAMETERS OF THE SAME SERIES

型号	过滤空气量 m <sup>3</sup> /min	初阻力 Pa	滤芯 只数	过滤器效率 /直径	反吹 压力 MPa	耗气量 m <sup>3</sup> /min	电功率 W	长 mm	宽 mm	高 mm	重量 t	出口法兰 管径
HY-1000ZST	320-360	≤200	15	99.6%/1μm	0.5-0.8	0.1	100	1786	2216	2710	1.65	DN400
HY-1500ZST	400-480	≤200	20	99.6%/1μm	0.5-0.8	0.1	100	2830	2236	2710	2	DN500
HY-1750ZST	500-580	≤200	25	99.6%/1μm	0.5-0.8	0.1	100	2686	2216	2710	2.2	DN500
HY-2000ZST	600-660	≤200	30	99.6%/1μm	0.5-0.8	0.1	100	2986	2216	2810	2.3	DN500
HY-2500ZST	700-780	≤200	35	99.6%/1μm	0.5-0.8	0.2	200	3403	2216	2810	2.6	DN600
HY-3000ZST	800-880	≤200	40	99.6%/1μm	0.5-0.8	0.2	200	3826	2216	2910	3.2	DN600
HY-3500ZST	1000-1180	≤200	50	99.6%/1μm	0.5-0.8	0.2	200	4436	2406	3010	4	DN700
HY-4000ZST	1200-1380	≤200	60	99.6%/1μm	0.5-0.8	0.3	200	5636	2406	3010	5.4	DN700
HY-6000ZST	1600-1750	≤200	80	99.6%/1μm	0.5-0.8	0.3	200	6836	2406	3200	7.8	DN800
HY-7500ZST	2000-2300	≤200	100	99.6%/1μm	0.5-0.8	0.4	200	7636	2406	3200	8.6	DN900
HY-8500ZST	2400-2700	≤200	120	99.6%/1μm	0.5-0.8	0.4	200	7636	2800	3200	11.5	DN1000
HY-10000ZST	3000-3500	≤200	150	99.6%/1μm	0.5-0.8	0.5	200	8106	3200	3200	12.6	DN1200

\*注：可以接受不锈钢定制；表中参数仅供参考，如有变动，恕不另行通知。



滤芯

# COMPANY PARTNERS

## 合作客户 (部分)

